

DH-HAC-HDW1800TLM

4K Камера HDCVI ІЧ з реальним часом



- Макс. 4K роздільна здатність
- CVI/CVBS/AHD/TVI перемикаєми
- Фіксований об'єктив 3.6 мм (опціонально 2.8 мм)
- Вбудований мікрофон (-A)
- Макс. довжина ІЧ 30 м, Smart IR
- IP67, DC12V



Огляд системи

Лінійка Lite підходить для користувачів, які потребують високоякісних систем моніторингу за розумною ціною. Вона є економічно вигідною та пропонує високу продуктивність, що робить її ідеальним вибором для житлових та малих і середніх бізнес-додатків. Ця серія пропонує широкий вибір технологій, таких як Full-color та Starlight, що забезпечує різноманітні рішення для різних сценаріїв.

Функції

4 сигнали через 1 коаксіальний кабель

Технологія HDCVI підтримує передачу 4 сигналів через 1 коаксіальний кабель одночасно, тобто відео, аудіо*, дані та живлення. Двостороння передача даних дозволяє камері HDCVI взаємодіяти з XVR, наприклад, надсилати контрольний сигнал або спрацювати на тривогу. Крім того, технологія HDCVI підтримує PoC для гнучкості конструкції.

* Аудіовхід доступний для деяких моделей камер HDCVI.

Аудіо якості трансляції

Аудіоінформація використовується як додатковий доказ у від еоспостереженні. Камера HDCVI підтримує передачу аудіосигнал у через коаксіальний кабель. Крім того, вона використовує унікальну технологію обробки та передачі аудіо, яка найкраще відновлює вхідне аудіо та усуває шум, гарантуючи якість та ефективність збору аудіоінформації.

* Аудіовхід доступний для деяких моделей камер HDCVI.

Далекі передачі

Технологія HDCVI гарантує передачу в реальному часі на великій відстані без будь-яких втрат. Вона підтримує передачу до 700 м для 2MP/5MP/8MP HD відео через коаксіальний кабель і до 300 м через UTP кабель.

*Фактичні результати підтверджені тестуванням у реальних умовах у лабораторії тестування Dahua.

Простота

Технологія HDCVI успадковує вроджену простоту від традиційної аналогової системи спостереження, що робить її найкращим вибором для інвестиційного захисту. Система HDCVI може безперешкодно оновити традиційну аналогову систему без заміни існуючого коаксіального кабелю. Метод «підключи та працюй» забезпечує відеоспостереження високої роздільної здатності без необхідності налаштування мережі.

Багатомовне OSD

Меню OSD надає кілька налаштувань зображення та функцій, щоб задовольнити вимоги різних моніторингових сцен. Меню OSD включає налаштування, такі як режим підсвічування, день/ніч, баланс білого, маска конфіденційності та виявлення руху. Камера підтримує 11 мов для меню OSD, а саме: китайську, англійську, французьку, німецьку, іспанську, португальську, італійську, японську, корейську, російську та польську.

4K Відображення зображення в реальному часі

Використовуючи разом з 4K реальним XVR, камера може виводити 4K реальний відеопотік з чіткими деталями без затримок або розмиття.

Розумне освітлення

Камера спроектована з ІЧ-освітленням для найкращої роботи в умовах низького освітлення. Розумне ІЧ - це технологія, що забезпечує рівномірність яскравості в чорно-білому зображенні при низькому освітленні. Унікальна технологія Dahua Smart IR регулює інтенсивність інфрачервоних світлодіодів камери, щоб компенсувати відстань до об'єкта, і запобігає перевитраті зображень ІЧ-світлодіодами, коли об'єкт наближається до камери.

Захист (IP67, широкий діапазон напруги)

IP67: Камера проходить серію суворих тестів на пил і занурення. Вона має функцію захисту від пилу, а корпус може нормально працювати після занурення на 1 м у воду протягом 30 хвилин.

Широкий діапазон напруги: Камера допускає $\pm 30\%$ (для деяких блоків живлення) допустиму напругу на вході (широкий діапазон напруги), і вона широко застосовується в зовнішньому середовищі з нестабільною напругою.

Технічні характеристики

Камера

Сенсор зображення	4K CMOS
Макс. роздільна здатність	3840 (H) × 2160 (V)
Піксель	8 МП
Система сканування	Прогресивна
Електронна витримка	PAL: 1/25 с–1/100 000 с NTSC: 1/30 с–1/100 000 с
Співвідношення сигнал/шум	> 65 дБ
Мін. освітленість	0.03Lux/F2.0, 30IRE, 0Lux IR увімкнено
Відстань освітлення	30 м (98.4 фути)
Керування вмиканням/вимиканням освітлювача	Авто; ручний
Кількість освітлювачів	1 (ІЧ світло)
Діапазон панорамування/нахилу/обертання	Панорамування: 0°–360° Нахил: 0°–78° Обертання: 0°–360°

Об'єктив

Тип об'єктива	Фіксований об'єктив				
Тип кріплення	M12				
Фокусна відстань	2.8 мм; 3.6 мм;				
Макс. діафрагма	F2.0				
Поле зору	2.8 мм: H:105° V:56° D:125° 3.6 мм: H:87° V:47° D:104°				
Тип діафрагми	Фіксований				
Відстань до об'єкта	2.8 мм: 1.0 м (3.3 фт) 3.6 мм: 1.9 м (6.2 фт)				
	Об'єктив	Виявлення	Спостерігати	Визначити	Ідентифікувати
DORI Відстань	2.8 мм	75.0 м (246.1 фут)	30.0 м (98.4 фут)	15.0 м (49.2 фут)	8.0 м (26.2 фут)
	3.6 мм	146.0 м (479.0 фут)	58.0 м (190.3 фут)	16.0 м (52.5 фут)	15.0 м (49.2 фут)

Відео

Частота кадрів відео	CVI: PAL:4K@25fps; 4K@15fps; 5M@20fps; 4M@25fps; NTSC:4K@30fps; 4K@15fps; 5M@20fps; 4M@30fps; AHD: PAL: 4K@15fps; NTSC:4K@15fps; TVI: PAL: 4K@15fps; NTSC:4K@15fps; CVBS: PAL: 960H; NTSC: 960H
Роздільна здатність	4K (3840×2160); 5M (2592×1944); 4M (2560×1440); 960H (960×576/960×480)
День/Ніч	Автоматичний перемикач за допомогою ICR
BLC	BLC/HLC/DWDR
WDR	DWDR
Баланс білого	Авто/Ручний

Контроль посилення	Авто/Ручний
Зниження шуму	2D NR
Розумне освітлення	Так
Дзеркало	Вимкнено/Увімкнено
Приватність маскуванню	Вимкнено/Увімкнено (8 зон, прямокутник)

Сертифікації

Сертифікації	CE (EN55032, EN55024, EN50130-4, EN62368-1) FCC (CFR 47 FCC Part 15 subpartB, ANSI C63.4-2014) UL (UL60950-1+CAN/CSA C22.2 No.60950-1)
--------------	--

Порт

Відеовихід	Вибір відеовиходу CVI/TVI/AHD/CVBS через один порт BNC
Аудіовихід	Один канал вбудованого мікрофона (-A)

Живлення

Блок живлення	12V ±30% DC
Споживана потужність	Макс 4.3 Вт (12V DC, ІЧ увімкнено)

Середовище

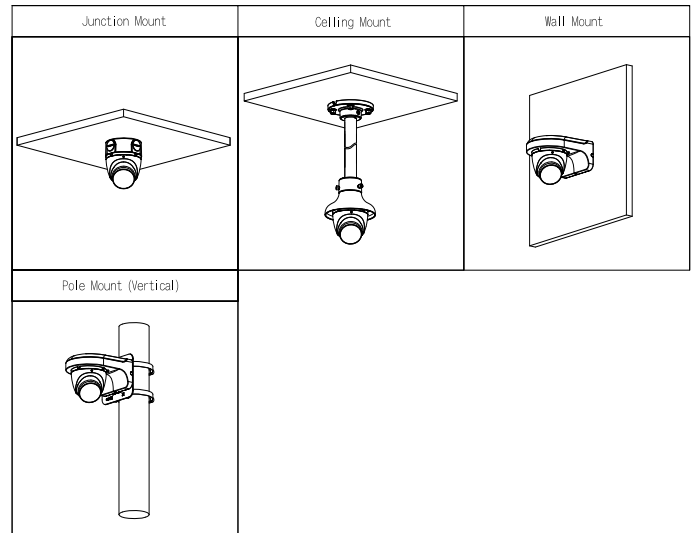
Температура експлуатації	-40°C до +60°C (-40°F до 140°F); < 95% (без конденсації)
Температура зберігання	-40°C до +60°C (-40°F до 140°F); < 95% (без конденсації)
Клас захисту	IP67

Структура

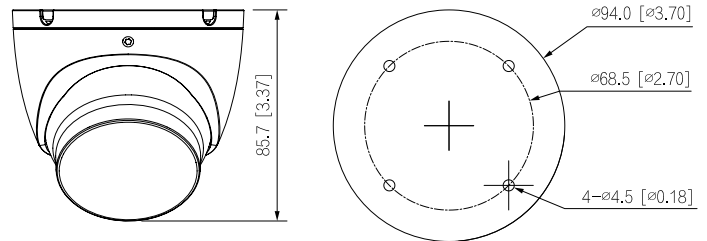
Корпус	Металевий корпус по всій площі
Розміри камери	φ94.0 мм × 85.7 мм (φ3.70" × 3.37")
Чиста вага	0.33 кг (0.73 фунта)
Брутто вага	0.47 кг (1.04 фунта)

Інформація для замовлення

Тип	Номер деталі	Опис
4K Камера	DH-HAC-HDW1800TLM	4K Камера HDCVI IR у формі ока в реальному часі, PAL
	DH-HAC-HDW1800TLMN	4K Камера HDCVI IR у формі ока в реальному часі, NTSC
	DH-HAC-HDW1800TLM-P-A	4K Камера HDCVI IR у формі ока в реальному часі, PAL
	DH-HAC-HDW1800TLMN-A	4K Камера HDCVI IR у формі ока в реальному часі, NTSC
Акcesуари	PFA13A-E	Клемна коробка
	PFB205W	Кронштейн для настінного монтажу
	PFA152-E	Кронштейн для монтажу на стовп
	PFA106	Адаптерна плита
	PFB220C	Кріплення для стелі
	PFM800-4K	Пасивний HDCVI балун
	PFM321D	12V 1A блок живлення
	PFM904	Інтегрований тестер кріплення



Розміри (мм[дюйм])



Акcesуари

Додатково:



PFA13A-E
Клемна коробка



PFB205W
Кронштейн для настінного монтажу



PFA152-E
Кронштейн для монтажу на стовп



PFA106
Адаптер для кріплення



PFB220C
Кріплення для стелі



PFM800-4K
Пасивний HDCVI балун



PFM321D
12V 1A блок живлення



PFM904
Інтегрований тестер кріплення

